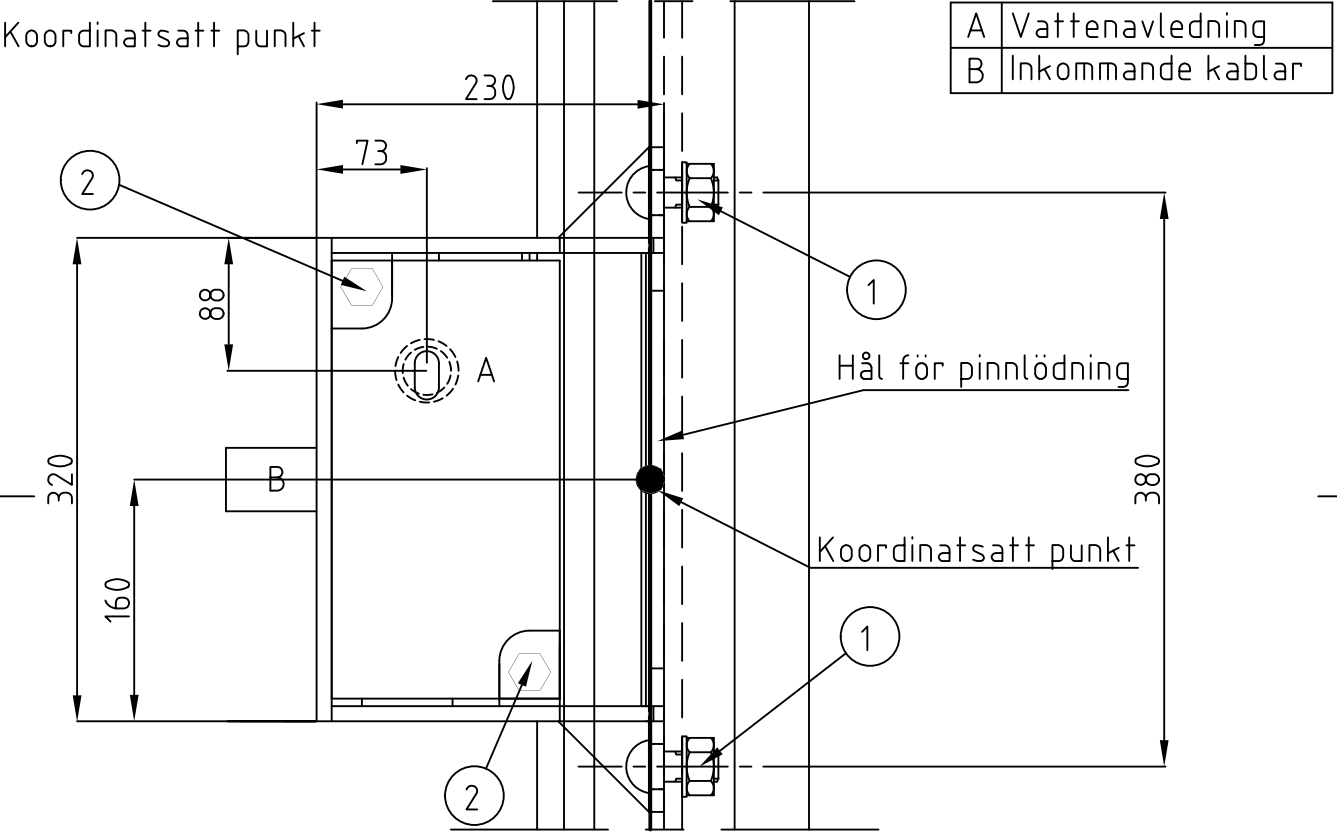
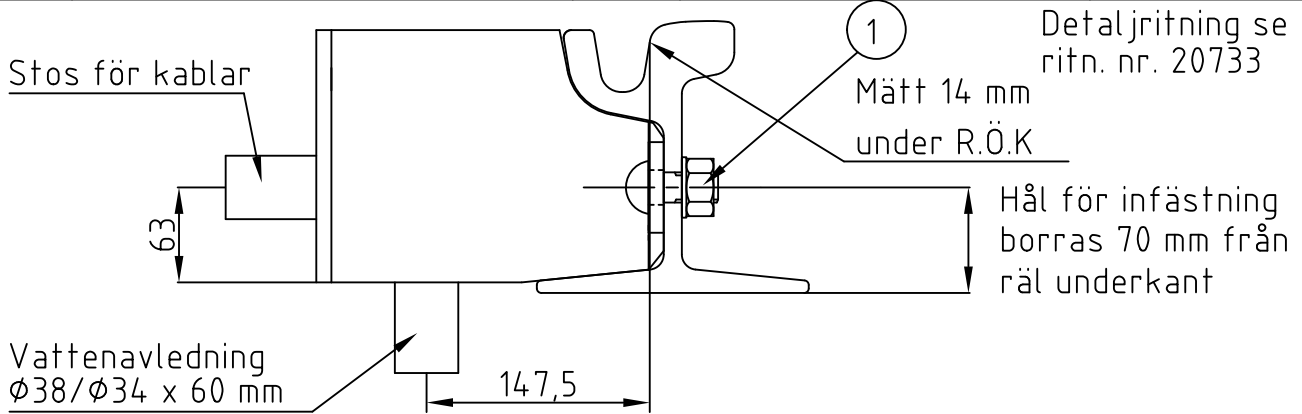


Pos	Benämning	Antal	Material	Anm.
1	Spårhållarbult	2		
2	Bult M16	2	M6S-H, M16x30	Rostfritt



D		14-01-17	Dimension på stos ändrad		AR
C		13-10-01	Ändrat profilnamn, flyttat koordinatsatt punkt		AR
B	2	06-09-21	Tillagd måttsättning och text		
A	1	05-01-17	Kabelhål och måttsättning ändrad		
Rev litt	Antal rev	Rev datum	Rev omfattning	Verkens rev datum	Rev godkänd

Göteborgs Spårvägar 
 Affärsområde Banteknik
 Projekteringssektionen
 Rantorget 4
 Box 424, 401 26 Göteborg
 Telefon 031-732 10 00
 Telefax 031-15 96 93

UPPRÄTTAD FÖR




Göteborgs Stad
Trafikkontoret

STANDARDRITNING

Skyddslåda till 60R2

med vattenavledare och inkopplingsstos

Monteringsritning

HANDLÄGGARE	VERIFIERAD	HAFT DEL
Per-Anders Martinsson	PB	
DWG-FIL	RITAD/KONSTR	NR
20730_D	PAM	
GODKÄND GÖTEBORG		
05-01-17		

SKALA	DIARIENUMMER	RITNINGSNR	REV
1:5		20730	D